

# شرح جزئیات موبایل بهره مند از نمایشگر تاشو سامسونگ در پتنت جدید - دیجیاتو

علی باقرزاده | شنبه، ۱۸ آذر ۱۳۹۶

در ماه های اخیر خبر های بسیاری از موبایل های بهره مند از نمایشگر های تاشو، [انعطاف پذیر](#) یا خمیده سامسونگ شنیده می شود. در این راستا شرکت کره ای مذکور چندی پیش پتنت [نمایشگری کاملاً مدرور](#) را ثبت کرد و اخیراً پتنت جدیدی را به ثبت رسانده که به یک نمایشگر تاشوی تلفن هوشمند اشاره می کند.

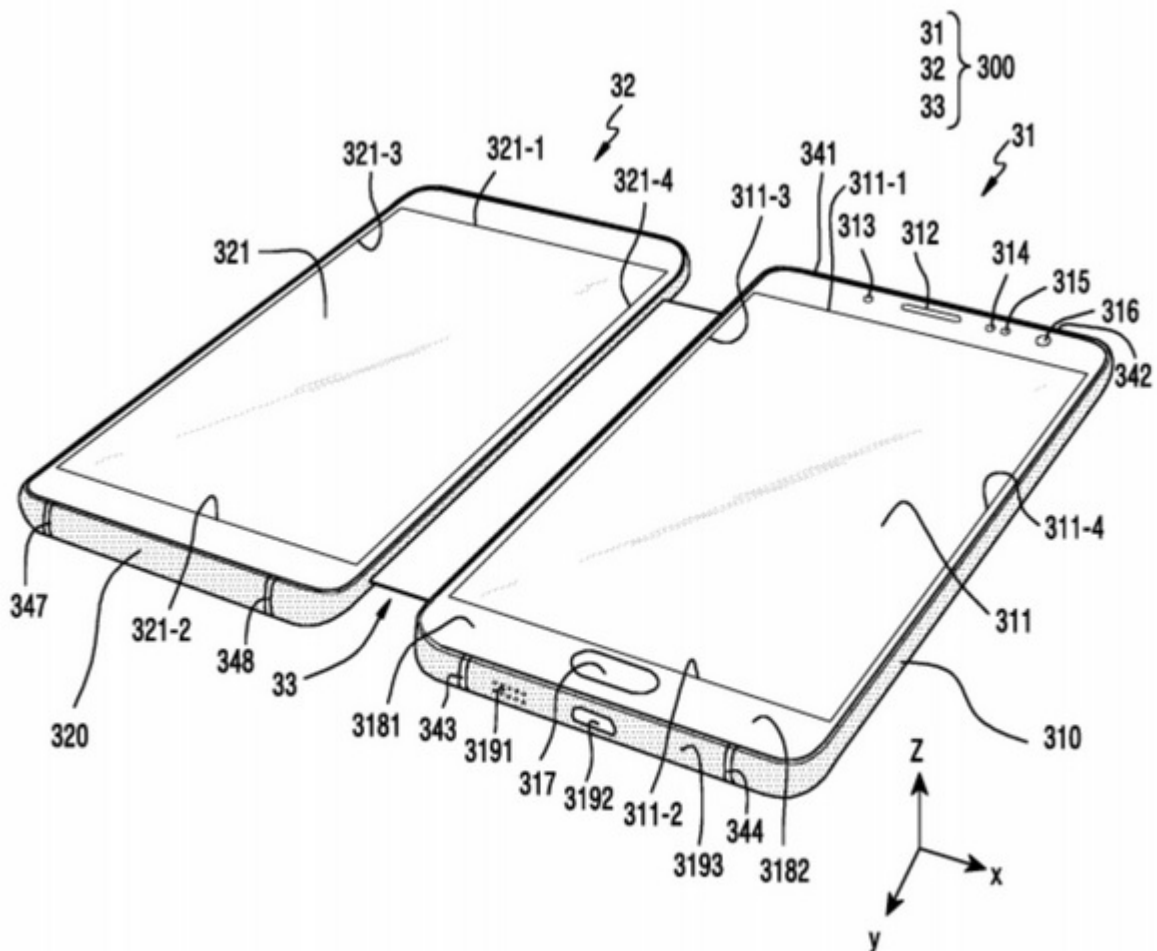


FIG.3A

تصاویر موبایلی که در این پتنت تشریح شده بسیار شبیه به موبایل اکسون M شرکت ZTE است؛ با این تفاوت که بر خلاف دو نمایشگر جداگانه اکسون M، در طرح سامسونگ، قرار است موبایل از یک نمایشگر یکپارچه و تاشو بهره برد. بدین ترتیب فاصله خالی حاصل از حاشیه ها که در حالت

باز شدن نمایشگر موبایل ZTE ایجاد می شود، در موبایل شرح داده شده در پتنت جدید وجود ندارد.

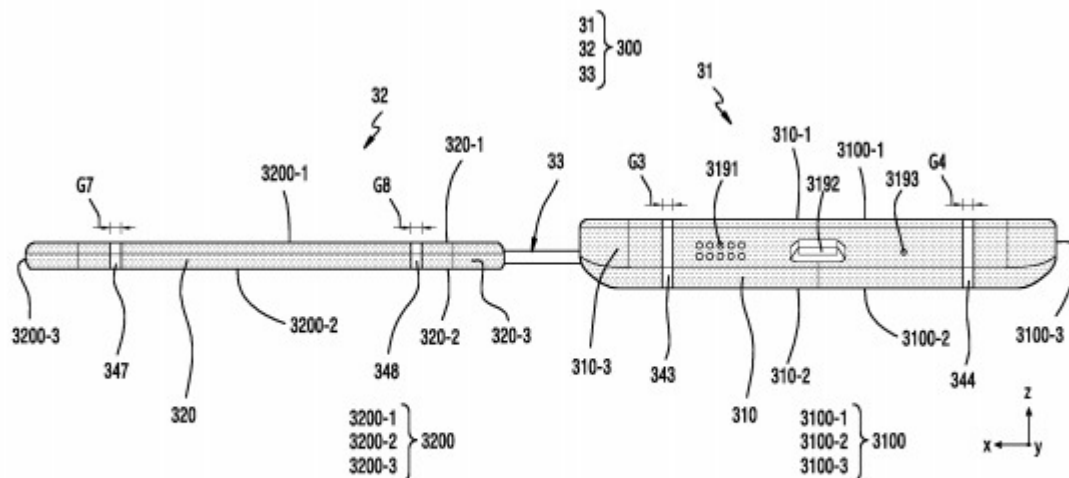


FIG.3B

پتنت مذکور همچنین اشاره به قرار گرفتن مکان آنتن ها در قاب اطراف نمایشگر ها دارد. در بخشی از تصاویر پتنت نیز به استفاده از قلمی مشابه S-Pen، حسگر اثر انگشت یا سنسورهای پیشگر سلامتی اشاره شده است.

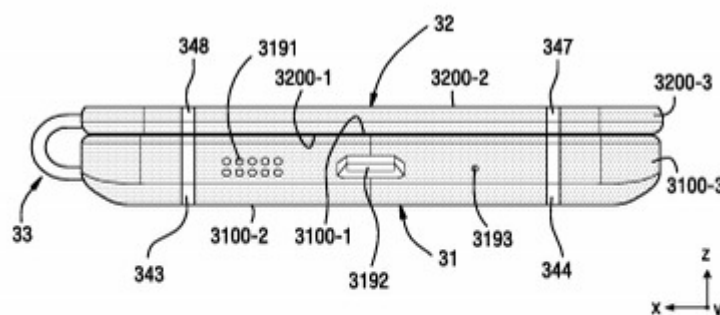


FIG.3D

پیش از این اعلام شده بود که هواوی هم در حال کار روی یک اسمارت فون تاشو است و ممکن است در سال آینده آن را به بازار عرضه کند.

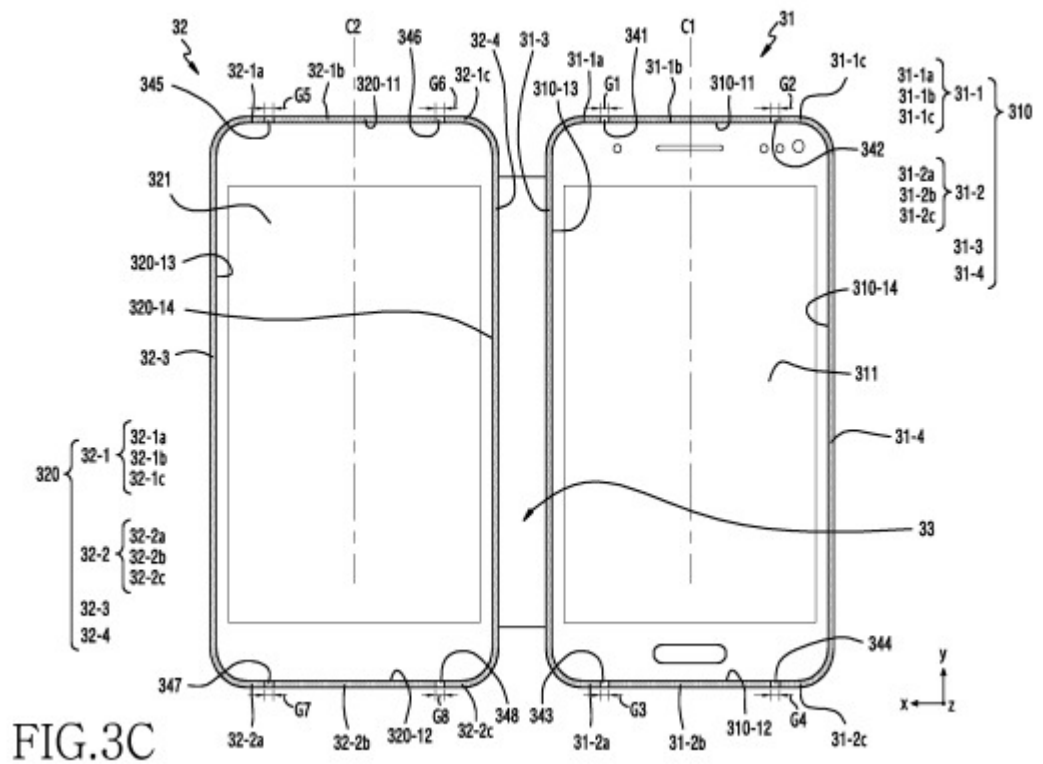


FIG. 3C

ممکن است این پتنت نیز مانند بسیاری از پتنت های سامسونگ هیچ گاه به تولید موبایلی با نمایشگر تاشو منجر نشود. ولی احتمال می رود در یکی از گجت های آتی کمپانی کره ای (شاید [گلکسی X](#)) به کار رود.

[دیجیاتو](#)