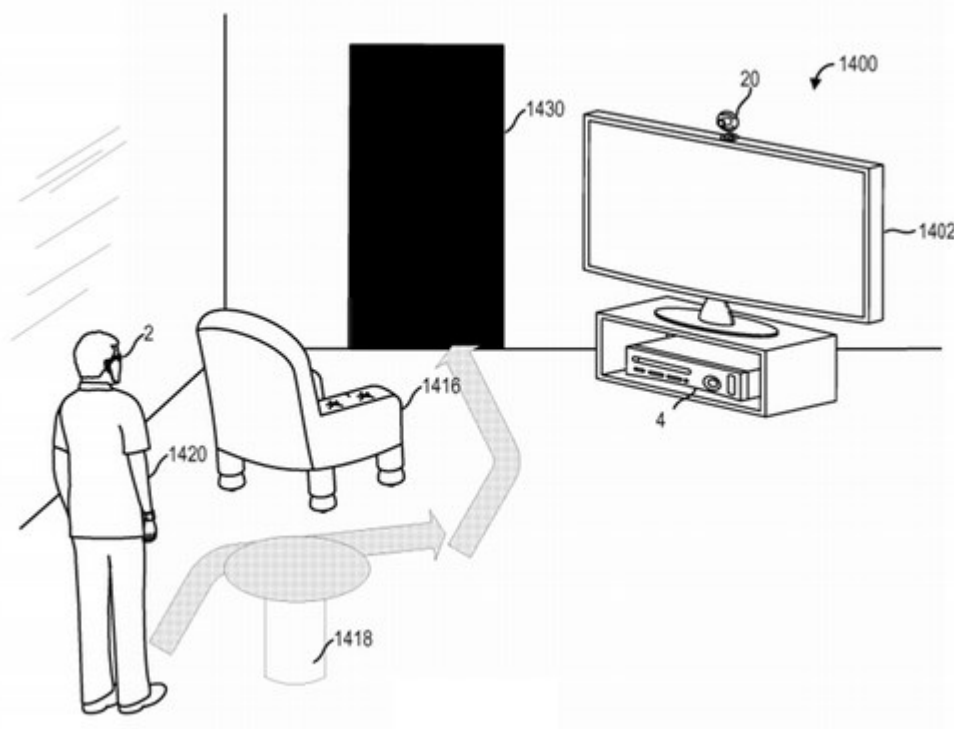


مایکروسافت پتنت عینک های هوشمند واقعیت افزوده که اجسام را تشخیص می دهد را ثبت کرد - دیجیاتو

حامد پورحسینی | دوشنبه، ۳۰ تیر ۱۳۹۳

زمزمه هایی شنیده می شد که مایکروسافت در حال ساخت عینک هوشمندی مشابه با گوگل گلس است. اما حالا سندی منتشر شده که طبق آن، مایکروسافت پتنتی را ثبت کرده که نشان از یک عینک هوشمند واقعیت افزوده می دهد که قادر به تشخیص اشیا است.

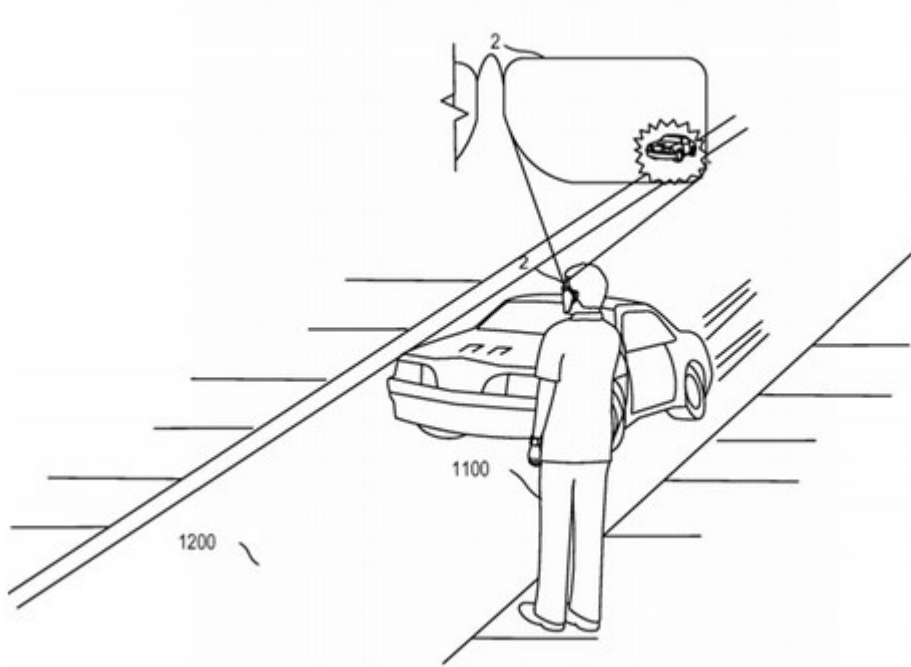
با انتشار این خبر مطمئن شدیم این موضوع حقیقت دارد و مایکروسافت هم در حال ساخت عینک هوشمند است. اما برخلاف عینک هوشمند گوگل که قادر به تشخیص اشیا نیست، به طور مثال این اختراع مایکروسافت می تواند ماشین ها و جهت حرکت آنها را تشخیص دهد و اگر خطر تصادف شما را تهدید می کرد، با ارسال هشدار شما را هشیار می سازد.



این عینک همچنین واقعیت افزوده را با زندگی واقعی ترکیب می کند. به این معنی که شما قدر به انجام بازی هایی در دنیای واقعی هستید و عناصر آن بازی به کمک تکنولوژی تشخیص اشیا، با

محیط پیرامون شما ترکیب می شود.

این پتنت اثبات کرد که مایکروسافت از سال ۲۰۱۲ مشغول کار به روی این عینک است. حال فقط باید منتظر باشیم تا ببینیم مایکروسافت چگونه اهداف این عینک را جامه عمل می پوشاند.



در ادامه مطلب سند این پتنت را می توانید مشاهده کنید.

متن کامل سند پتنت عینک هوشمند مایکروسافت

[دیجیاتو](#)